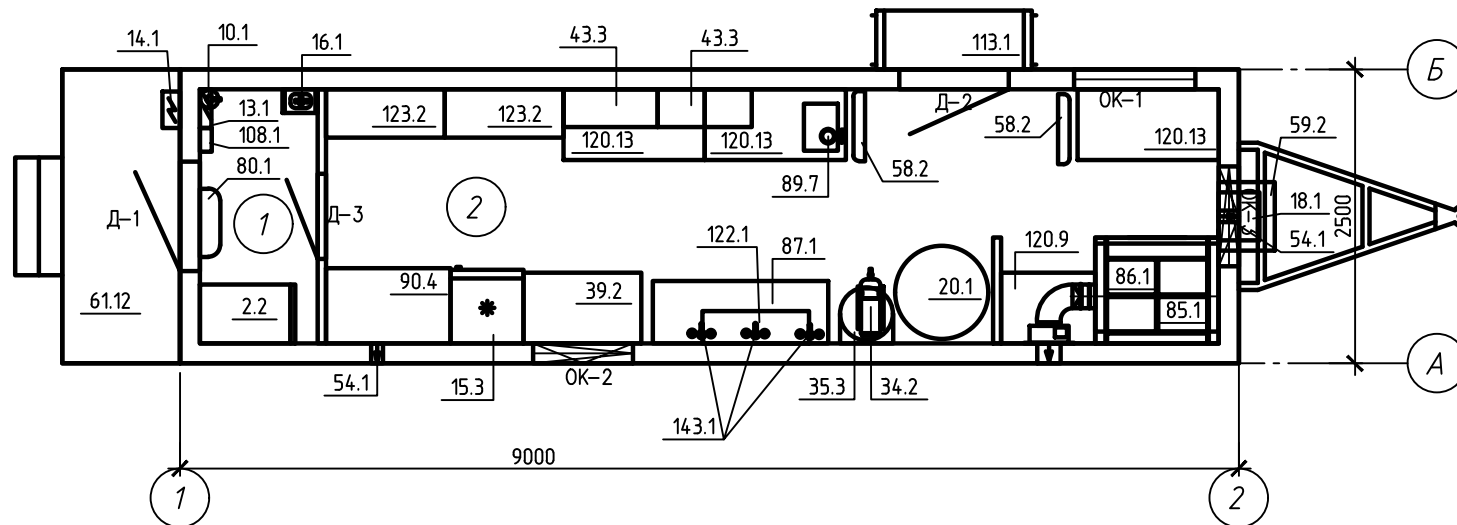


Схема расположения мебели и оборудования



Спецификация элементов

Поз.	Наименование	Кол.
2.2	Шкаф для одежды встроенный (810x500x2060)	1
10.1	Огнетушитель ОП-4	1
13.1	Щит ОЩВ	1
14.1	Щит ЩРМ	1
15.3	Холодильник бытовой, V=345л	1
16.1	Аптечка с полкой	1
18.1	Кондиционер оконный	1
20.1	Бак для воды, V=0.75 м.куб.	1
34.2	Водонагреватель накопительный THERMEX ER, V=50л	1
35.3	Насосная станция	1
39.2	Шкаф напольный с фасадами 1000x600x760	1
43.3	Шкаф навесной с фасадами 800x320x630(2 полки)	2
54.1	Вентилятор вытяжной WКУ	2
58.2	Конвектор Ballu Enzo BEC/EZMR, P=1.5кВт	2
59.2	Полка металлическая под кондиционер(580x200x475)	1
61.12	Площадка входная с лестницей (выкатная)	1
80.1	Тепловая завеса Daire HT 306.P=3кВт	1

85.1	Вытяжка промышленная	1
86.1	Плита промышленная ЭП-4ЖШ	1
87.1	Мойка 3-х секционная ВМО 3/4.30(14.90x530x870)	1
89.7	Мясорубка электрическая Fimar 12/s, 220В	1
90.4	Ларь морозильный "Бирюза 260 К", V=260л	1
108.1	Комплект пожарной сигнализации	1
113.1	Переход ПВ-600 (утепленный)	1
120.13	Стол раздельный с бортом СРОБ-1200(1200x600x870)	3
120.9	Стол раздельный с бортом СРОБ-800(800x600x870)	1
122.1	Стеллаж для сушки тарелок СКТК-2(905x275x540)	1
123.2	Стеллаж кухонный СКК-1000(1010x410x1850)	2
14.3.1	Смеситель для мойки	3
165.4	Запасное колесо	1

Спецификация элементов заполнения дверных проемов

Поз.	Обозначение	Наименование	Кол-во, шт.
1	Д-1	ДПЩ 20,3-1,3 П (ольха)	1
2	Д-2	ДГЩ 19,5-9,5 П (с рамкой перехода 1932x912)	1
3	Д-3	ДМ 20-9П	1

Спецификация элементов заполнения оконных проемов

Поз.	Обозначение	Наименование	Кол-во, шт.
1	ОК-1	ОС-9.4-8.5-2П-по-Про5(МАСО)/с москитной сеткой/4М1-14Аг-4М1-14Аг-4М1	1
2	ОК-2	ОС-6.6-8.5-2П-по-Про5(МАСО)/с москитной сеткой/4М1-14Аг-4М1-14Аг-4М1	1
3	ОК-3	ОС-6.6-8.5-2П-по-Про5(МАСО)/с москитной сеткой/4М1-14Аг-4М1-14Аг-4М1	1

М-К1-С-12-ВСТР-0012-01

ЗМ "Столовая на 12 мест"

Изм.	Кол.уч.	Лист	№ док.	Подп.	Дата
Инженер	Лакомова				
Продерил					
Н.контр.					
Согласовано	Таиров				

Схема расстановки мебели и оборудования

ООО "Сургутмебель"